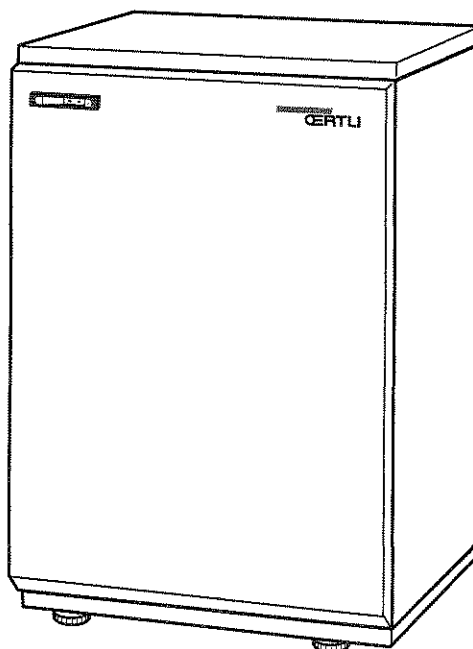


Handleiding voor installatie, inwerkingstelling
en onderhoud

Warmwaterbereider

BNP-132 / BNP-132 B



INHOUD

1. BELANGRIJKE AANBEVELINGEN	1
2. BESCHRIJVING	1
2.1 Afmetingen van de aansluiting	2
2.2 Technische eigenschappen.....	2
2.3. Verpakking	2
3. INSTALLATIE.....	3
3.1 De accumulator op een gasketel monteren	3
3.2 De warmwaterbereider waterpas stellen.....	3
3.3 Hydraulische aansluiting van de secundaire kring.....	4
3.4 Elektrische aansluiting	5
4. INWERKINGSTELLING.....	5
5. REGELMATIG ONDERHOUD EN CONTROLES	6
6. ONDERHOUDSBLAD	7
7. OPENGEWERKTE TEKENINGEN EN ONDERDELENLIJST	7

● Conformiteitsverklaring / CE-Label

Dit produkt is conform de eisen van de volgende Europese richtlijnen en normen :

- 73.23 EEG Richtlijn Laagspanning
Betreffende norm : EN 60.335.1.

- 89.336 EEG Richtlijn Elektromechanische
compatibiliteit
Betreffende normen : EN 50.081.1 / EN 50.082.1 /
EN 55.014

De warmwaterbereiders BNP 132 en BNP 132-B kunnen worden aangesloten op centrale verwarmings-ketels die tevens het warmwater bereiden. De vormgeving van de warmwaterbereiders BNP 132 en BNP 132-B past goed bij deze van de OERTLI ketels.

De warmwaterbereiders BNP-132 zijn rood.
De warmwaterbereiders BNP-132-B zijn wit.

1. BELANGRIJKE AANBEVELINGEN

- De ketel/warmwaterbereider moeten in een vorstvrij lokaal geïnstalleerd worden. Door de warmwaterbereider zo dicht mogelijk bij de watertoevoerpunten te plaatsen, voorkomt u energieverlies in de leidingen. Wij raden u aan deze in ieder geval te isoleren.
- Het is aanbevolen de warmwaterbereider of ketel/warmwaterbereider op een voetstuk te plaatsen om de schoonmaak van het lokaal te vereenvoudigen.
- Dit document moet zichtbaar zijn in de buurt van de plaats waar de eenheid geïnstalleerd is.



Waarschuwingen :

- De installatie, inwerkingstelling en het onderhoud moeten door een **erkende installateur** worden uitgevoerd volgens de regels der kunst en dit document.
- De installatie vereist regelmatig onderhoud voor een veilige betrouwbare werking.
- Om gebruik te maken van de garantie, mogen er geen wijzigingen worden uitgevoerd op de warmwaterbereider.
- Het verwarmingswater en warm water mogen niet met elkaar in aanraking komen. Met name, de warmwaterleiding mag niet door de warmtewisselaar in circulatie worden gebracht.

2. BESCHRIJVING

De stalen warmwaterbereiders van kwaliteit zijn van binnen bekleed met een emallaag verglaasd bij 850°C, van alimentaire hygiënische kwaliteit, die de warmwaterbereider tegen corrosie beschermt.

De warmwaterbereider wordt ook beschermd tegen corrosie door een magnesiumanode die om de twee jaar gecontroleerd moet worden en indien nodig vervangen (raadpleeg het hoofdstuk "Onderhoud" op blz. 6).

De in de warmwaterbereider gelaste warmtewisselaar is gemaakt van een gladde buis waarvan het oppervlak dat in aanraking komt met het warme leidingwater geëmailleerd is.

De warmwaterbereiders zijn sterk geïsoleerd met polyuretaan schuim zonder CFK'S, waardoor het warmteverlies sterk wordt teruggebracht.

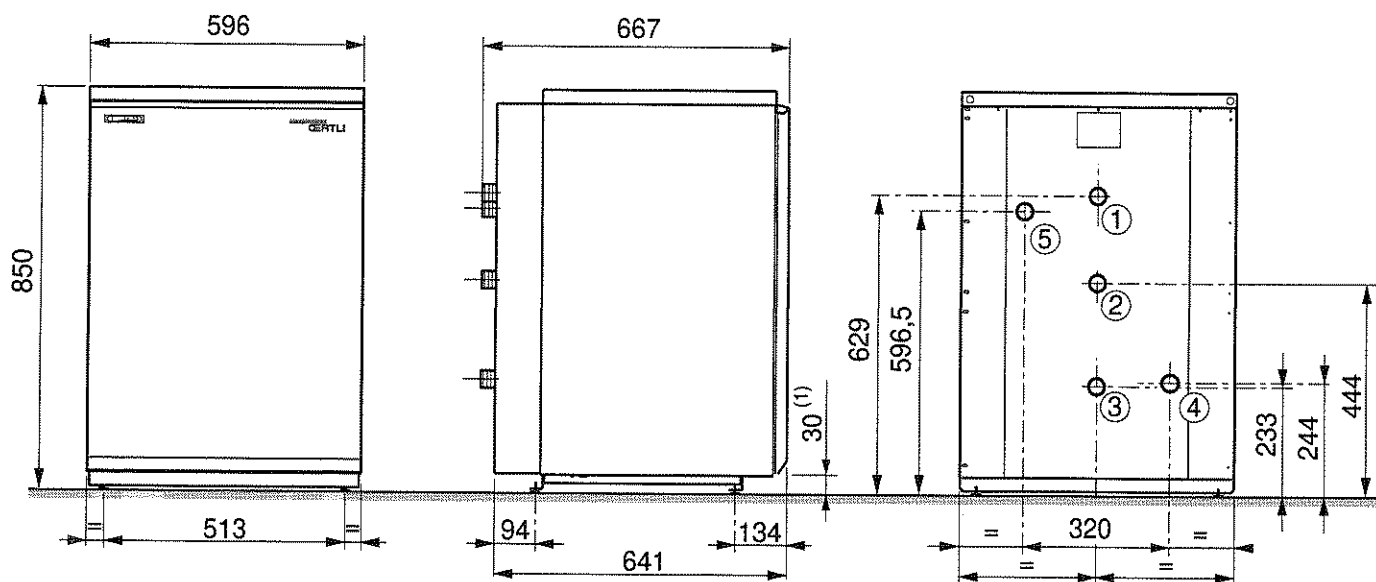
- De buitenlaag bestaat uit gelakte plaat.

- De warmwaterbereider wordt standaard geleverd met een thermometer.

- Wanneer de warmwaterbereider volledig versleten is kan de isolatielaag gemakkelijk van de warmwaterbereider worden losgemaakt. Polyetheenfolie voorkomt dat het schuim zich aan de warmwaterbereider hecht.

Het doel hiervan is om recyclage van de warmwaterbereiders mogelijk te maken.

2.1 Afmetingen van de aansluiting



8952N027

- | | | |
|--------------------------------------|---|--|
| 1 Warmwateraanvoer schroefdraad 3/4" | 4 Ingang warmtewisselaar schroefdraad 3/4" | (1) Afmeting voetstuk (voeten + voetstuk) : 30 mm kan worden bijgesteld : 30 tot 42 mm |
| 2 Circulatie schroefdraad 3/4" | 5 Uitgang warmtewisselaar schroefdraad 3/4" | |
| 3 Koudwateringang schroefdraad 3/4" | | |

2.2 Technische eigenschappen

		PRIMAIRE KRING verwarmingswater	SECUNDAIRE KRING leidingwater
Maximale bedrijfstemperatuur	° C	95	95
Maximale bedrijfsdruk	bar	12	10
Watercapaciteit	l	5,7	130
Gewicht met verpakking	kg	100	

2.3 Verpakking

Voor de opties die bij deze apparaten geleverd kunnen worden, dient u de geldende tarieven te raadplegen.

BENAMING		DOOS nr.
Warmwaterbereider (rode bekleding)	BNP-132	EA 8
Warmwaterbereider (witte bekleding)	BNP-132 B	EA 9
Aansluitkit voor gasketels OFG 100		EA 15
Aansluitkit voor gasketels GSRN-100		EA 15

3. INSTALLATIE

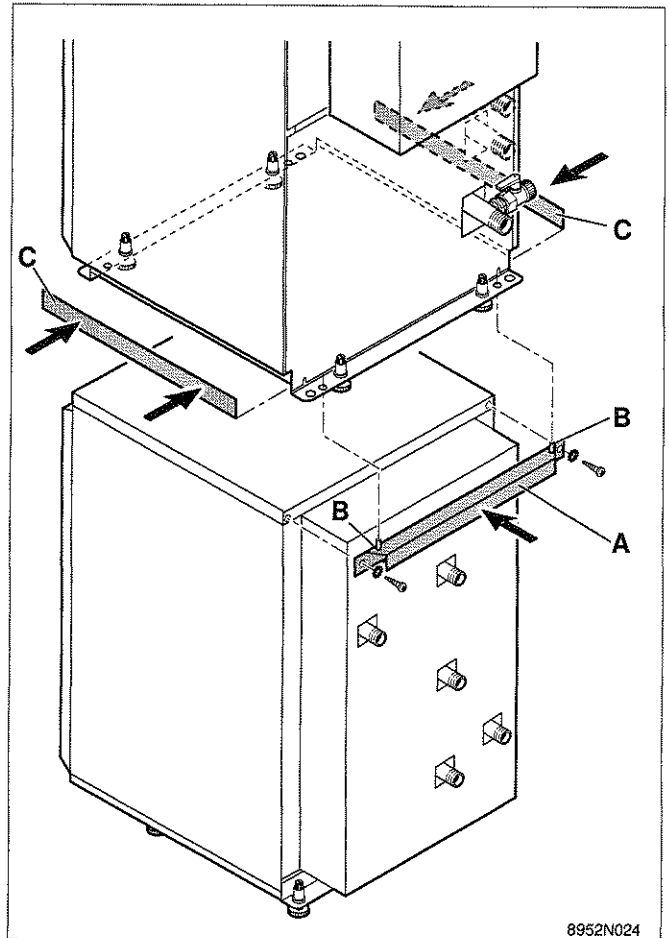
3.1 De warmwaterbereider op een gasketel monteren

De warmwaterbereider BNP-132 en BNP-132 B zijn ontworpen om naast (rechts of links) of onder een OERTLI gasketel te worden geïnstalleerd en hebben een bij de ketel passende vormgeving.

Voor de hydraulische aansluiting tussen de ketel en de accumulator, raadpleegt u het bij de kit meegeleverde informatieblad.

De ketel op de warmwaterbereider monteren

- Bevestig de middendwarsbalk **A** op de warmwaterbereider met behulp van de 2 schroeven + tandrondsels die de kap vastzetten.
- Plaats de ketel op de warmwaterbereider op de twee centreerblokjes **B**.
- Voor de esthetiek van het geheel, warmwaterbereider/ketel, plakt u de 2 zelfklevende afdekplaatjes **C** (onder de warmwaterbereiderkap) tegen het voetstuk van de ketel.



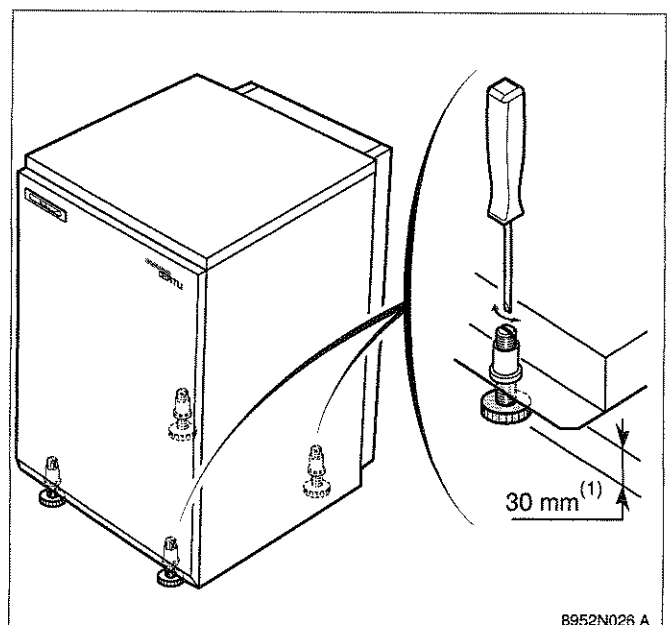
3.2 De warmwaterbereider waterpas stellen

Het waterpas stellen gebeurt met de 4 stelvoeten op het voetstuk van de warmwaterbereider en met een platte schroevendraaier.

Opmerking : voor het regelen, ontlast u de stelvoet met behulp van een hefboom.

(1) Stelvoeten :

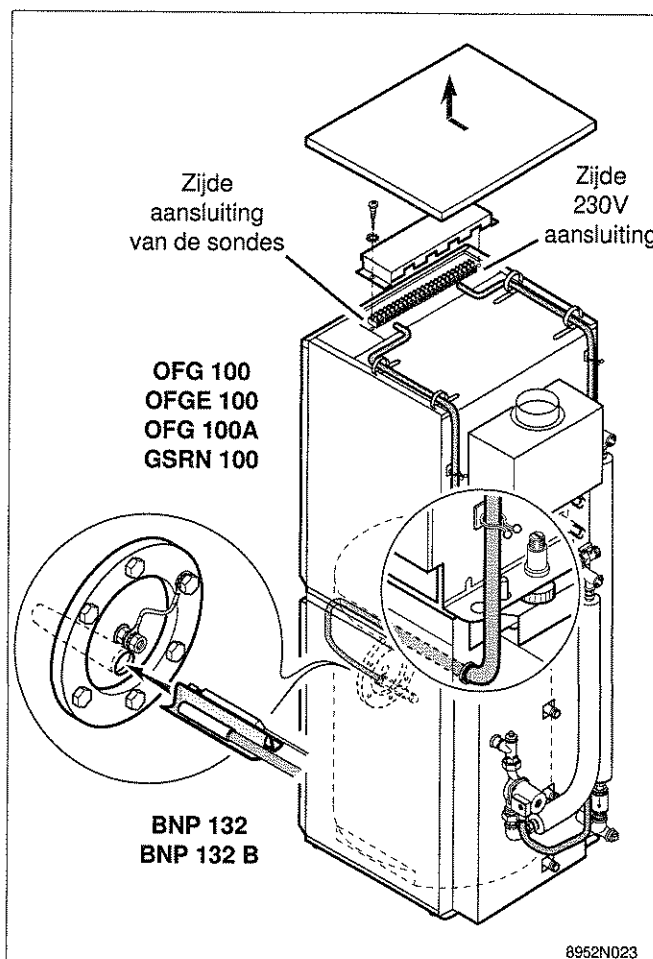
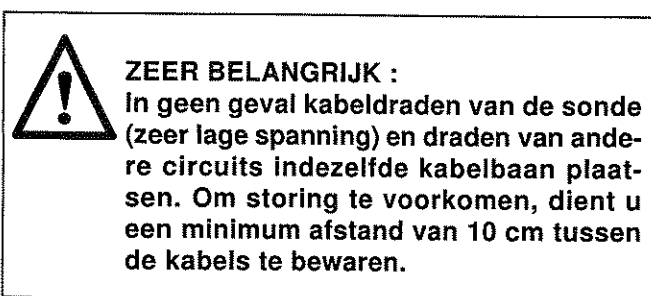
- afmetingen basis : 30 mm
- mogelijke instelling : 30 tot 42 mm



3.4 Elektrische aansluiting

Wanneer de ketel gekoppeld wordt met de warmwaterbereider, moet deze voorzien zijn van een regelaar waarmee het warmwater geregeld kan worden.

- Breng de warmwatersonde van de regelaar, zoals op het schema, naar de daarvoor bestemde plaats in het bedieningspaneel van de ketel en sluit ze aan.
- Open de deur van de warmwaterbereider en steek de warmwatersonde van de regelaar in de huls op het inspectieluikje, aan de voorkant van de warmwaterbereider met behulp van de contactveer.
- Sluit de kabel van de laadpomp, afkomstig van de achterkant van de warmwaterbereider, aan op de aangegeven plaats op het bedieningspaneel van de ketel.



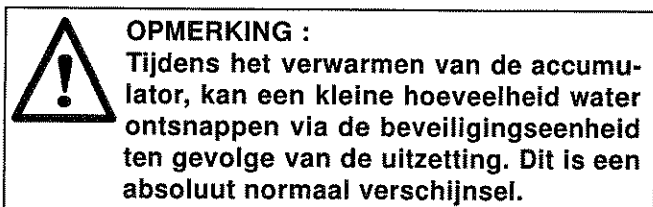
4. INWERKINGSTELLING

- Indien nodig, de waterleiding schoonspoelen en de warmwaterbereider vullen via de buis van de koudwatertoevoer.
- De sanitaire leidingen (warmwaterbereider en waterleidingnet) degelijk ontluichten om te voorkomen dat de opgesloten lucht geluid maakt bij het verplaatsen tijdens het verwarmen en aftappen.

Hiervoor vult u de leiding volledig met water door een warmwaterkraan open te laten ; sluit de kraan wanneer het water ongehinderd en regelmatig door de leidingen stroomt. Vervolgens ontluicht u alle andere warmwaterleidingen door de betreffende kranen te openen.

- Het ontluichten van de primaire kring (verwarming) heeft plaats op het hoogste punt van de warmtewisselaar door een daarvoor bestemde geschikte ontluichter te installeren (niet standaard bij de warmwaterbereider). Tevens het bij de verbindingskit ketel/warmwaterbereider geleverde informatieblad raadplegen.

- De beveiligingen controleren (vooral kleppen) met inachtneming van de bij het apparaat meegeleverde handleiding.



5. REGELMATIG ONDERHOUD EN CONTROLES

● Magnesiumanode :

de magnesiumanode moet tenminste eens om de twee jaar worden gecontroleerd. Bij de eerste controle en afhankelijk van de slijtage van de anode, bepaalt u de tijdstippen van de volgende controlebeurten.

De anode moet volgens een van de volgende methoden gecontroleerd worden :

- Zichtcontrole :

De anode moet worden vervangen als de doorsnede kleiner is dan 15 mm (oorspronkelijke doorsnede = 33 mm).

- Controle door meten :

- de aardgeleider van de anode loskoppelen
- de stroom meten tussen de accumulator (massa) en de anode ; als de spanning lager is dan 0,1 mA, moet de anode vervangen worden.

● Beveiligingseenheid :

de beveiligingseenheid moet tenminste 1 maal per maand bediend worden om zijn goede werking te controleren en eventuele overdruk te voorkomen die de accumulator zou kunnen beschadigen (zie de bij de beveiligingseenheid meegeleverde handleiding).

● Ketelsteen verwijderen :

in de regio's waar kalkhoudend water voorkomt, raden wij aan de installateur jaarlijks te vragen om :

- de warmtewisselaar van het reservoir te ontkalken voor het behoud van de tapprestaties
- het verwijderen van de kalkschilfertjes die zich opge stapeld hebben op de bodem van het reservoir.

● De behuizing kan met zeepsop worden schoongemaakt.

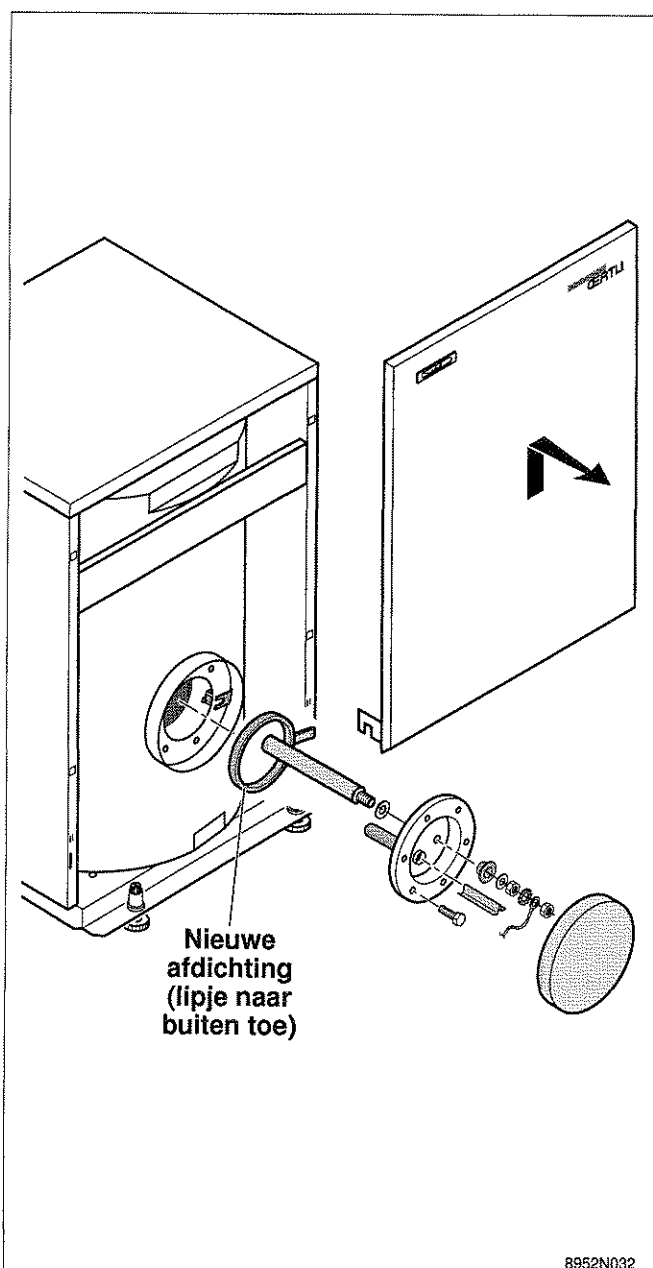
Handelingen voor het verwijderen van ketelsteen, controles, of het vervangen van de magnesiumanode

Als de anode vervangen moet worden (zie hierboven onder Controles) of de ketelsteen van de warmwaterbereider moet worden verwijderd, ga als volgt te werk :

- De elektriciteitstoevoer van de ketel afsluiten.
- De kraan van de koudwaterleiding van de warmwaterbereider dichtdraaien. Voor het aftappen door de beveiligingsgroep, plaatst u de groep in aftapstand en opent u een warmwaterkraan (of een aftapkraan) om lucht binnen te laten lopen.
- Demonteer de voorkap en de sondes.
- Demonteer het inspectieluikje (sleutel van 13 mm). Indien nodig de anode vervangen.
- De ketelsteen, aanwezig in de vorm van modder of lamellen op de bodem van de warmwaterbereider, verwijderen.
Mag de ketelsteen op de kuip van de warmwaterbereider niet verwijderen, omdat deze beschermen tegen corrosie en de isolatie van de boiler vergroten. De warmtewisselaar moet, indien nodig, van ketelsteen worden ontdaan voor een optimale prestatie.
- De onderdelen terug monteren en de afdichting van de flens vervangen. Let erop dat u het lipje buiten de warmwaterbereider laat. Plaats de huls van het inspectieluikje beneden weer terug.



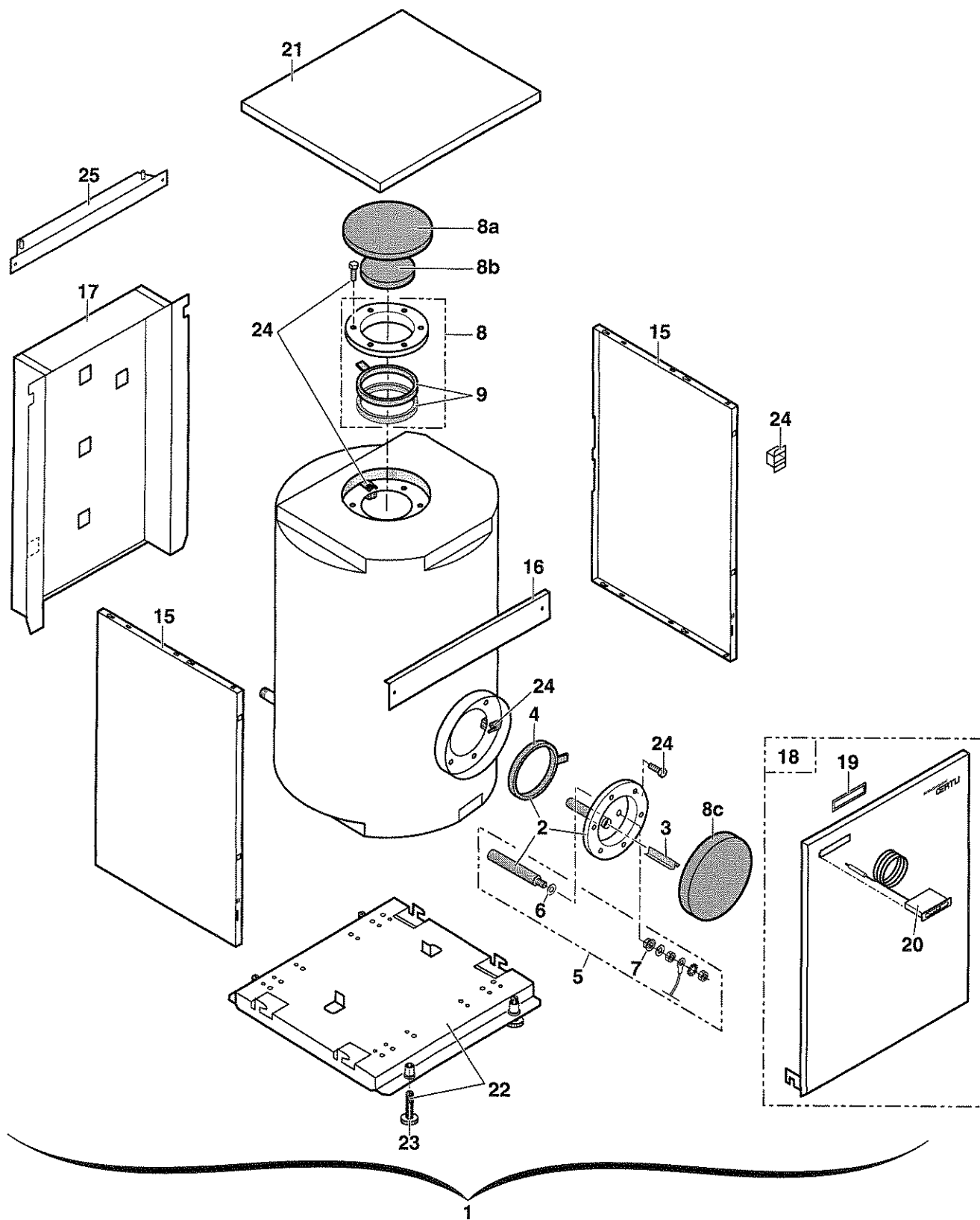
Het schroefkoppel van de schroeven van het inspectieluikje dient 8 N.m (+ of - 1 N.m.) te zijn. Gebruik hiervoor een dynamometrische sleutel. Ter informatie, u verkrijgt ongeveer 6 N.m. met de kleine hendel van een pijpsleutel.



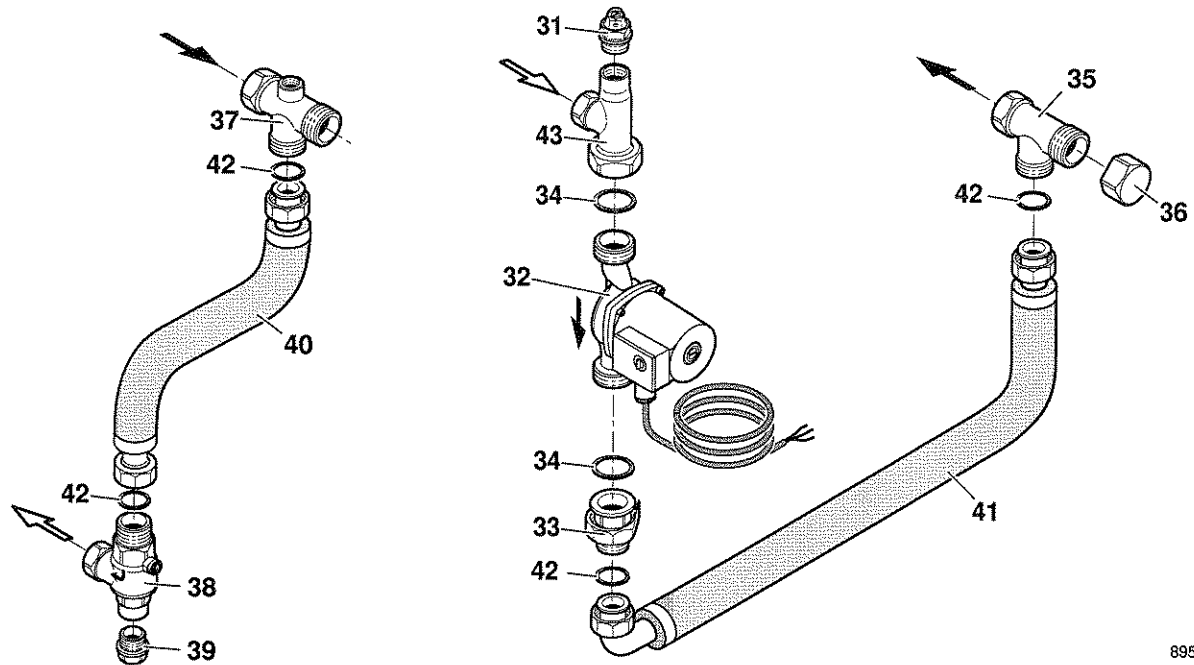
8952N032

- Controleer de dichtheid van de dichtingen van de warmwaterbereider na hermontage.
- Voer de inwerkingstelling uit conform de aanwijzingen van hoofdstuk 4.

WARMWATERBEREIDER



AANSLUITKIT VOOR GASKETEL (doos EA 15)



8952N033 A

Ref.	Artikelnummer	BENAMING	Ref.	Artikelnummer	BENAMING
		WARMWATERBEREIDER			AANSLUITKIT (EA 15)
1	124 733	Complete warmwaterbereider BNP 132-B wit (EA 5)	30	122 406	T-stuk 90° 1"1/2 - 3/4"
1	124 734	Complete warmwaterbereider BNP 132 rood (EA 6)	31	122 407	Handmatige ontluchter 1/2"
2	124 735	Inspectieluikje zijkant compleet	32	122 408	Pomp RS 25/65R 130 3H
3	121 873	Scheidingsring voor huls	33	122 409	Aansluitstuk (2 stuks) 1"1/2 - 1"
4	123 698	Dichting voor inspectieluikje zijkant	34	122 410	Dichting 32 x 44 x 2
5	124 571	Complete anode	35	122 411	T-stuk 1"
6	603 353	Dichting voor anode	36	122 412	Stop Nr. 301 1"
7	124 474	Kunststof dwarsverbinding	37	122 413	T-stuk 1" - 1/2"
8	124 737	Inspectieluikje bovenkant compleet	38	122 414	Hoekterugslagklep 1" - 3/4"
8a	122 419	Isolatie ring bovenkant inspectieluikje ø 240	39	122 415	Stop 1/2"
8b	122 420	Isolatie ring bovenkant inspectieluikje ø 130	40	122 416	Slang L 1120 mm
8c	122 421	Isolatie ring zijkant	41	122 417	Slang L 1200 mm
9	126 479	Kit dichtingsring 7 mm + steunring 5 mm	42	122 418	Dichting 21 x 30 x 2
	124 738	Complete bekleding BNP 132-B wit			
	124 739	Complete bekleding BNP 132 rood			
15	124 740	Zijpaneel BNP 132-B wit			
15	124 741	Zijpaneel BNP 132 rood			
16	124 742	Dwarsverbinding vooraan			
17	124 743	Compleet achterpaneel			
18	124 744	Complete deur BNP 132-B wit			
18	124 745	Complete deur BNP 132 rood			
19	124 746	Thermometer tussenstuk			
20	122 773	Thermometer			
21	124 747	Bovenpaneel BNP 132-B wit			
21	124 748	Bovenpaneel BNP 132 rood			
22	124 749	Compleet voetstuk			
23	124 750	Stelvoet			
24	124 751	Zakje met toebehoren			
25	124 020	Ketel centreerprofiel			

Technische en commerciële Dienst :

(B) **OERTLI DISTRIBUTION BELGIQUE N.V. / S.A.**
Park Ragheno
Dellingstraat 34
B - 2800 MECHELEN
Tel. : 015 - 45 18 30
Fax : 015 - 45 18 34

(CH) Commercieel :
VESCAL S.A.
Systèmes de chauffage
Z.I. de la Veyre St-Légier
CH-1800 VEVEY 1
Tel : 21 943 02 22
Fax : 21 943 02 33

Dienst :
OERTLI WÄRMETECHNIK AG
Bahnstrasse 24
CH - 8603 SCHWERZENBACH
Tel. : 01 806 41 41
Fax : 01 806 41 00

(D) **OERTLI ROHLEDER WÄRMETECHNIK GmbH**
Raiffeisenstraße 3
D-71696 MÖGLINGEN
Tel. : 07141 24 54 0
Fax : 07141 24 54 88

(F) **OERTLI FRANCE S.A.**
30, 32 avenue Léon Gaumont
F-75020 PARIS
Tél. : 01 49 88 58 58
Fax : 01 48 59 20 63

Hoofdzetel :

OERTLI THERMIQUE S.A.
Z.I. de Vieux-Thann
2, Avenue Josué Heilmann
B.P. 16
F-68801 THANN Cédex
Tél. : 03 89 37 00 84
Fax : 03 89 37 32 74

Uw Installateur :

De firma OERTLI waarborgt de kwaliteit van de produkten en probeert deze steeds te verbeteren.
Zij heeft dus het recht de in dit document opgegeven kenmerken op ieder moment te wijzigen.

OERTLI